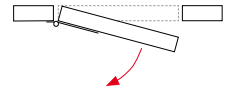


MB ALUM

MB 180

Producto de fácil instalación. Posibilidad de activar o desactivar fácilmente la función de muelle. Fácil graduación de la intensidad del muelle. Resistencia de más de 250.000 ciclos. Existe un modelo especial para instalar en puertas de exterior.



Materiales exterior

- pala: aluminio anodizado (cataforesis modelo de exterior)
- tapón regulador: zamac
- brazo y brida: acero

Materiales interior

- eje interior: acero inoxidable AISI 304
- muelle interior: conjunto láminas de acero (acero al carbono el modelo de exterior) con grasa de protección

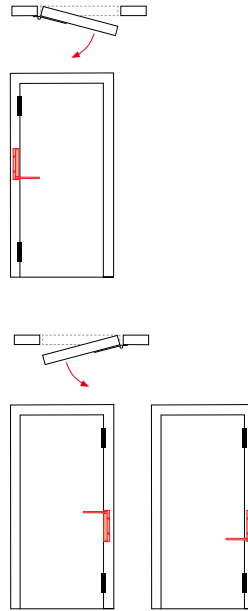
Funcionamiento

- aplicación: apta su instalación interior/exterior
- retorno automático: sí
- regulable en potencia: sí
- apertura máxima de trabajo: 180°
- ciclos: más de 250.000

vídeo montaje MB



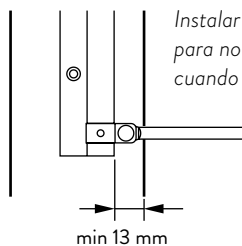
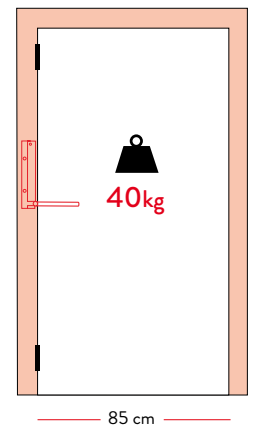
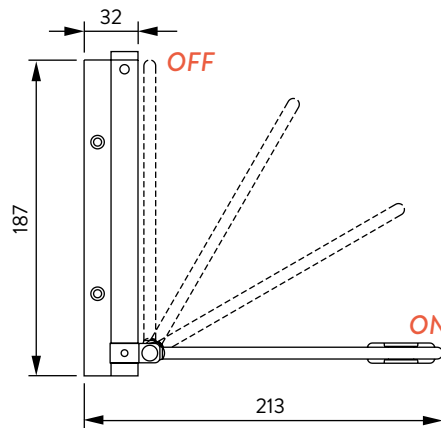
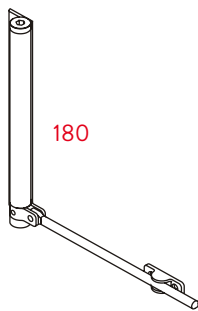
Instalación correcta



Tensión



MB 180



Instalar el brazo desplazado (mínimo 13 mm) para no interrumpir la apertura de la puerta cuando está en posición OFF.