

RA HIERRO

RA 3 / RA 4 / RA 7

Producto diseñado para trabajar embutido dentro de la puerta. Actúa en los últimos 10 grados, evitando portazos y asegurando la totalidad del cierre de la puerta en todo momento. Distintos modelos según en anclaje (anclaje elíptico, en línea o en diagonal). Velocidad de cierre graduable (G) en todos los modelos.

Materiales exterior

- cuerpo cilíndrico: aluminio anodizado
- otros componentes externos: acero (cincado)
- pasadores: acero (cincado)
- rolina: goma sintética

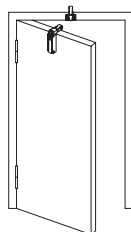
Materiales Interior

- aceite hidráulico
- muelle interior: especial

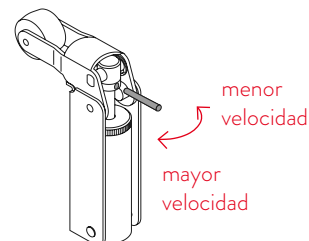
Funcionamiento

- mecanismo: sistema hidráulico
- sistema de cierre: graduable

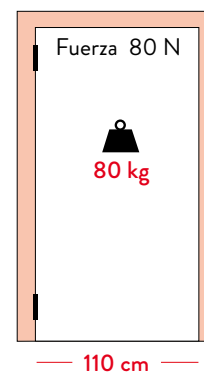
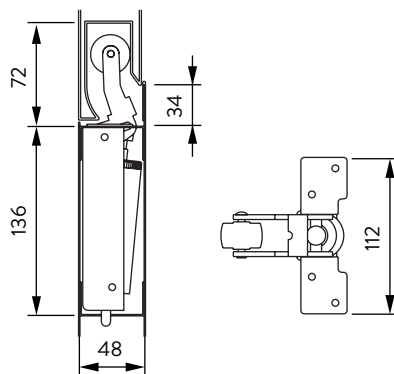
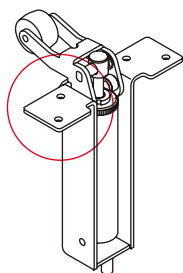
Instalación recomendada



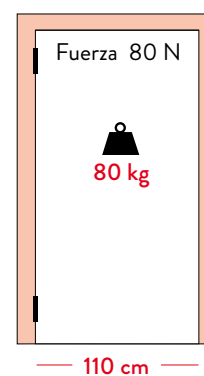
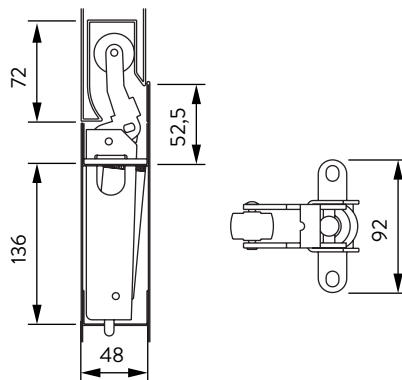
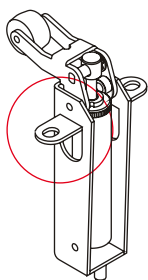
Fácil graduación (modelos G)



RA 3 G



RA 4 G



RA 7 G

